

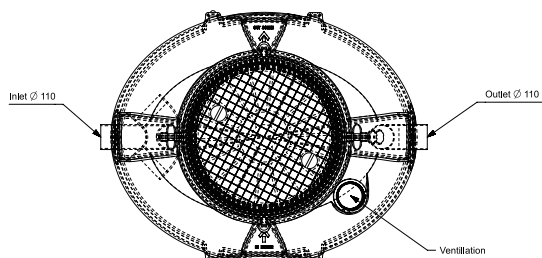
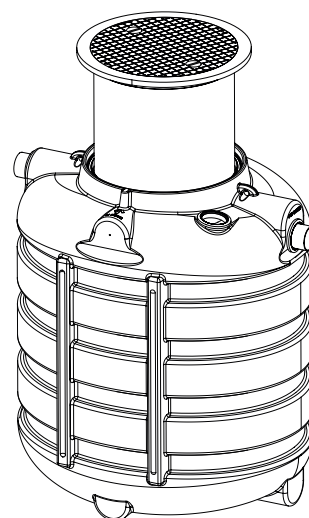
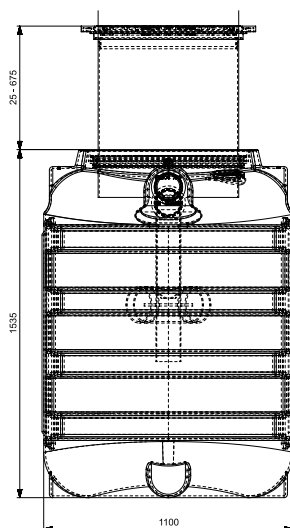
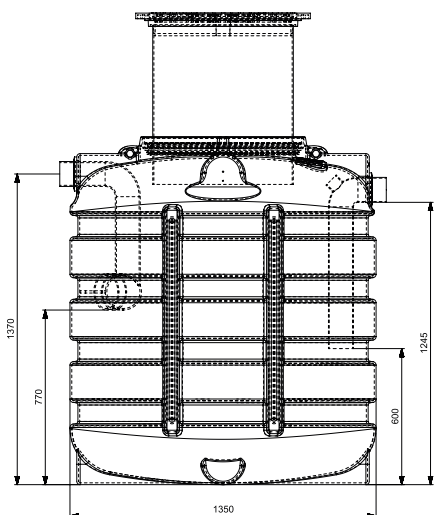
## VA PRO VETAFSCHEIDER NG 4 - 1330L - VOLGENS DE NORM EN 1825-1 ART 8001

### SPECIFICATIES:

Nominale waarde	4
Debiet (L/s)	4L/s
Deksel	148-229
Afmetingen	1350x1100x1660
Gewicht	75
Totaal volume L	1330
Vetvang volume	175
Oppervlakte vetopslag	108dm <sup>2</sup>
Volume slibvang	450
Ø in- en uitgang (mm)	Ø110
Materiaal	PE (polyethyleen)
Certificaat	EN 1825-1
Plaatsing	Ondergrondse opstelling
Onderhoud	Handmatig leegzuigen en spoelen

### VOORDELEN:

- Bolle bodem zorgt ervoor dat het vuil volledig kan worden weggepompt
- Polyethyleen: vuil kan zich niet hechten door de gladde binnenwanden
- Voorzien van een ontluchting
- Volledig vervaardigd in hdpe, ook de uitrusting
- Telescopische schacht
- Inspectie-opening ø600
- Geurdicht deksel



## VA PRO VETAFSCHEIDER NG 4 - 1330L - VOLGENS DE NORM EN 1825-1 ART 8001

### TOEBEHOREN

#### ALARM SYSTEEM VA

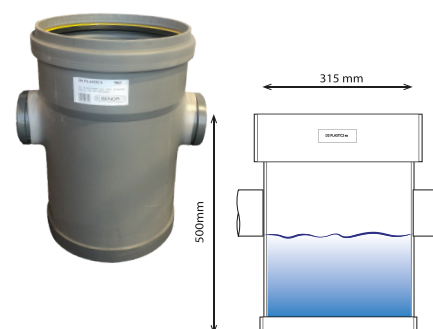
- Wanneer bij een vetafscheider het vet van het water gesplitst wordt, en er een laag vet op het water komt te drijven is het nodig om te weten wanneer de laag vet te dik wordt. Door middel van dit alarmsysteem weet men tijdig wanneer er onderhoud nodig is.

CODE	REF
5380	ALARM SYSTEEM VA



#### STAALNAMEPUTTEN

CODE	REF	Ø	H MM	BODEM FOND	AFM/DIM LXBXH
7803	DS Staalnameput PVC 315x500 DN110 VB MK-NG2&NG4	315	500	VLAK	2x ø110
7804	DS Staalnameput PVC 315x500 DN125 VB MK- NG6	315	500	VLAK	2x ø125
7805	DS Staalnameput PVC 315x500 DN160 VB MK-NG9	315	500	VLAK	2x ø160



#### OPZETSTUK VOOR STAALNAMEPUT

CODE	REF
910	OPZETSTUK ø 315 100 CM

CODE	REF
6135	DEKSEL VERKEERSBELASTING TOT 600KG



#### AANZUIGPIJP VOOR VETAFSCHEIDERS

- Om de professionele vetafscheider vlot te kunnen reinigen kan een aanzuigleiding gebruikt worden.

CODE	REF
8004	VA PRO AANZUIGLEIDING VETAFSCHEIDER



#### BIODEGREASE

- BIO DEGREASE werd speciaal ontwikkeld voor de behandeling van vetafscheimers/vetputten. Het bevat een reeks enzymen die versterkt zijn door lipase (een specifiek enzym dat vetten afbreekt) en niet-pathogene bacteriën die de afbraak bevorderen.
- Deze samenstelling zorgt voor de ontbinding en permanente vervloeiing van alle organische stoffen die in de vetafscheider terechtkomen.

CODE	REF
7784	BIODEGREASE 1L

